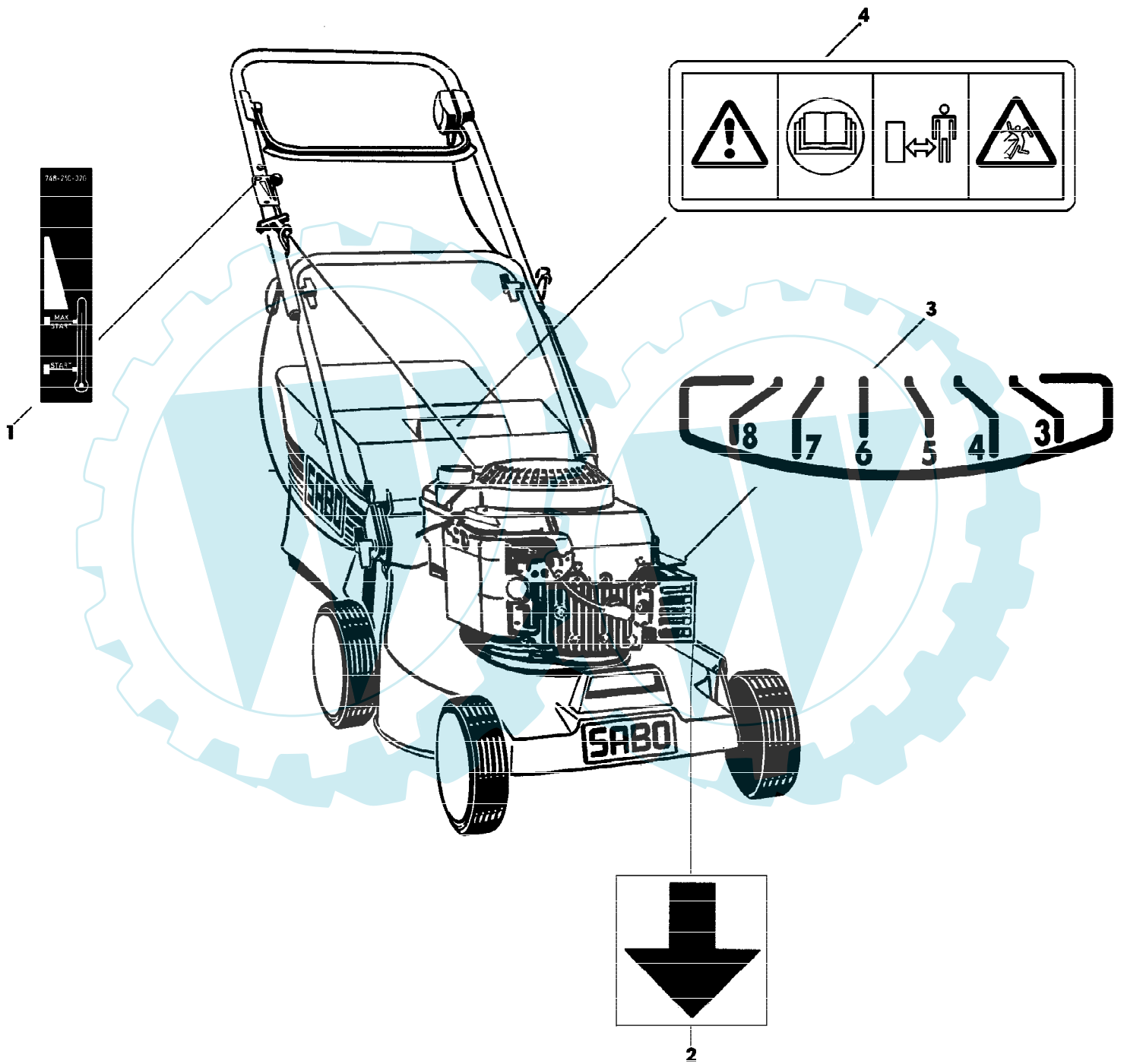


43-4 ECONOMY EDV-NR.SA264  
AUFKLEBER

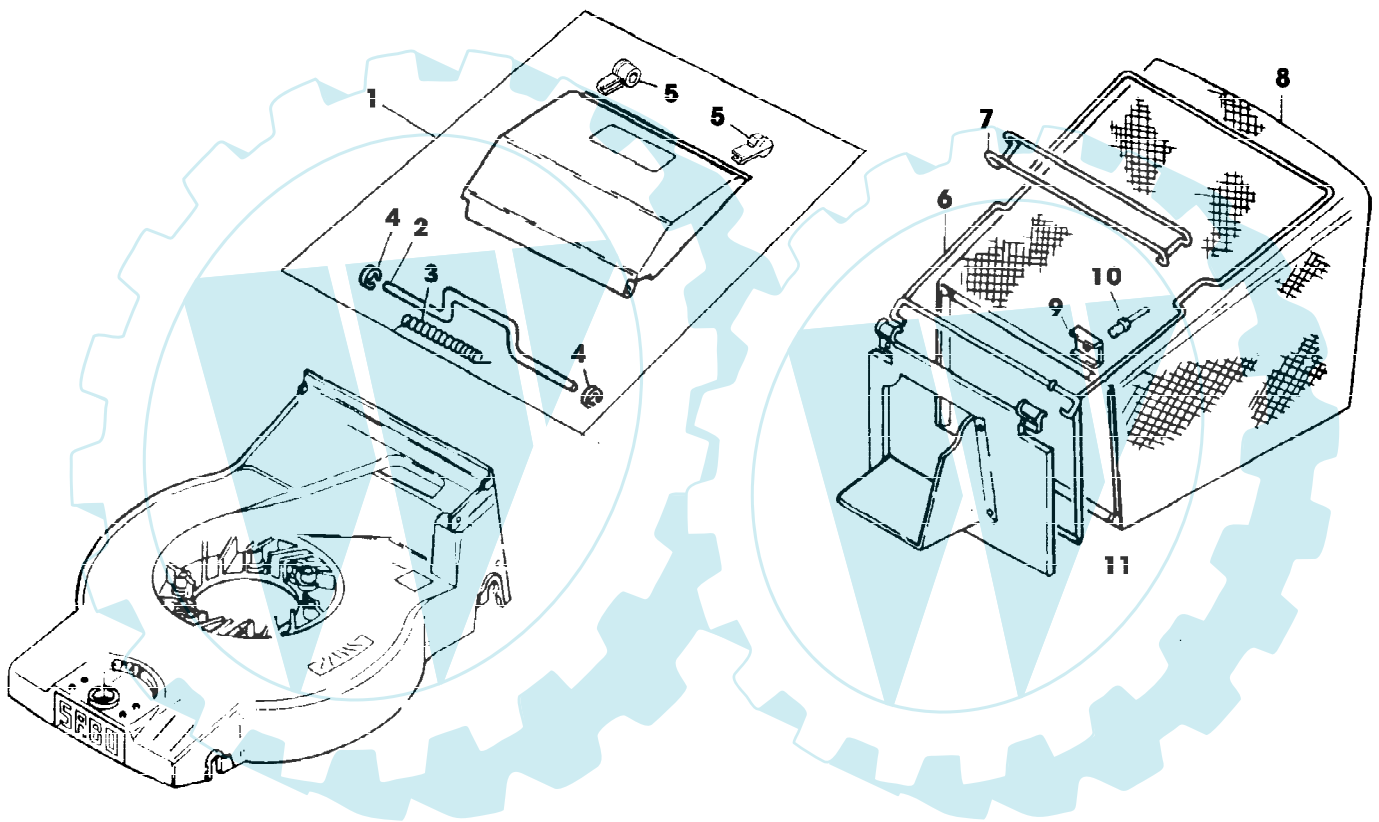


SA000532

43-4 ECONOMY EDV-NR.SA264  
AUFKLEBER

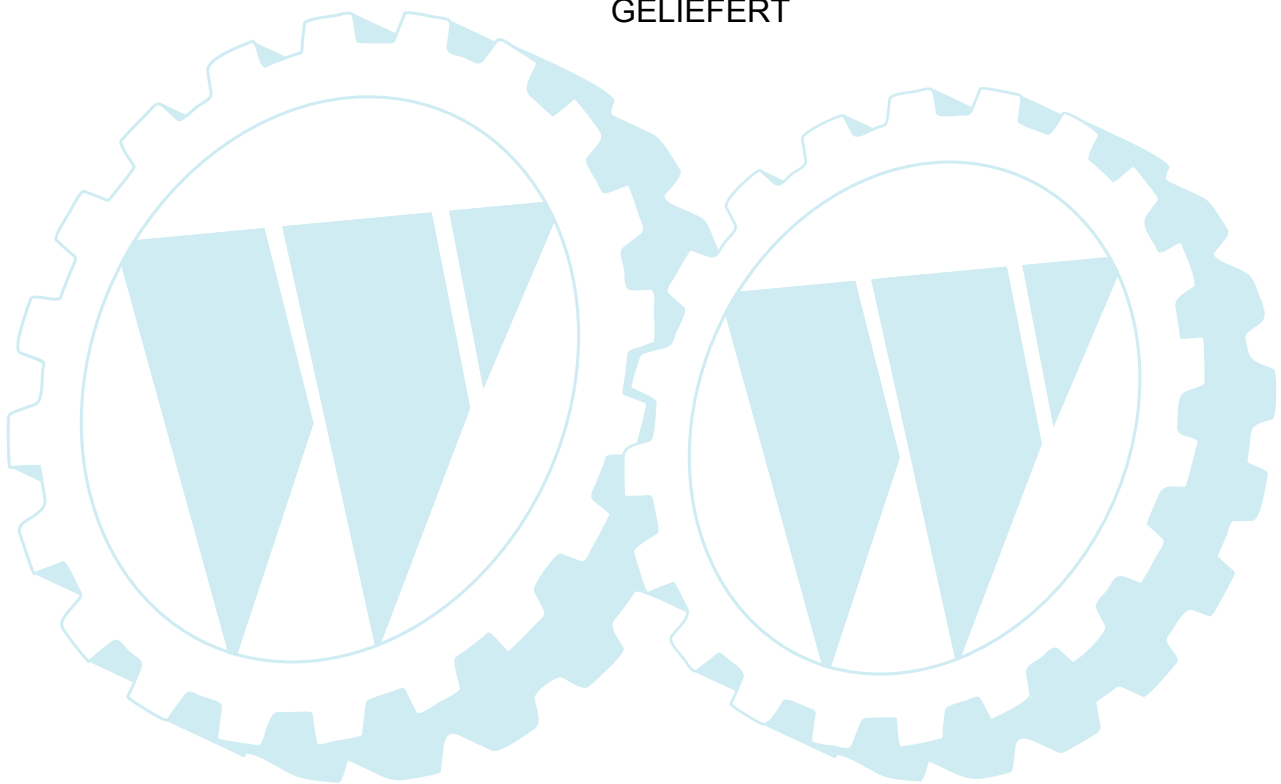
Gruppennummer	Artikelnummer	Menge	Description
1	SA34425	1	AUFKLEBER
2	SA13820	1	AUFKLEBER
3	SA16352	1	AUFKLEBER
4	SA34669	1	AUFKLEBER



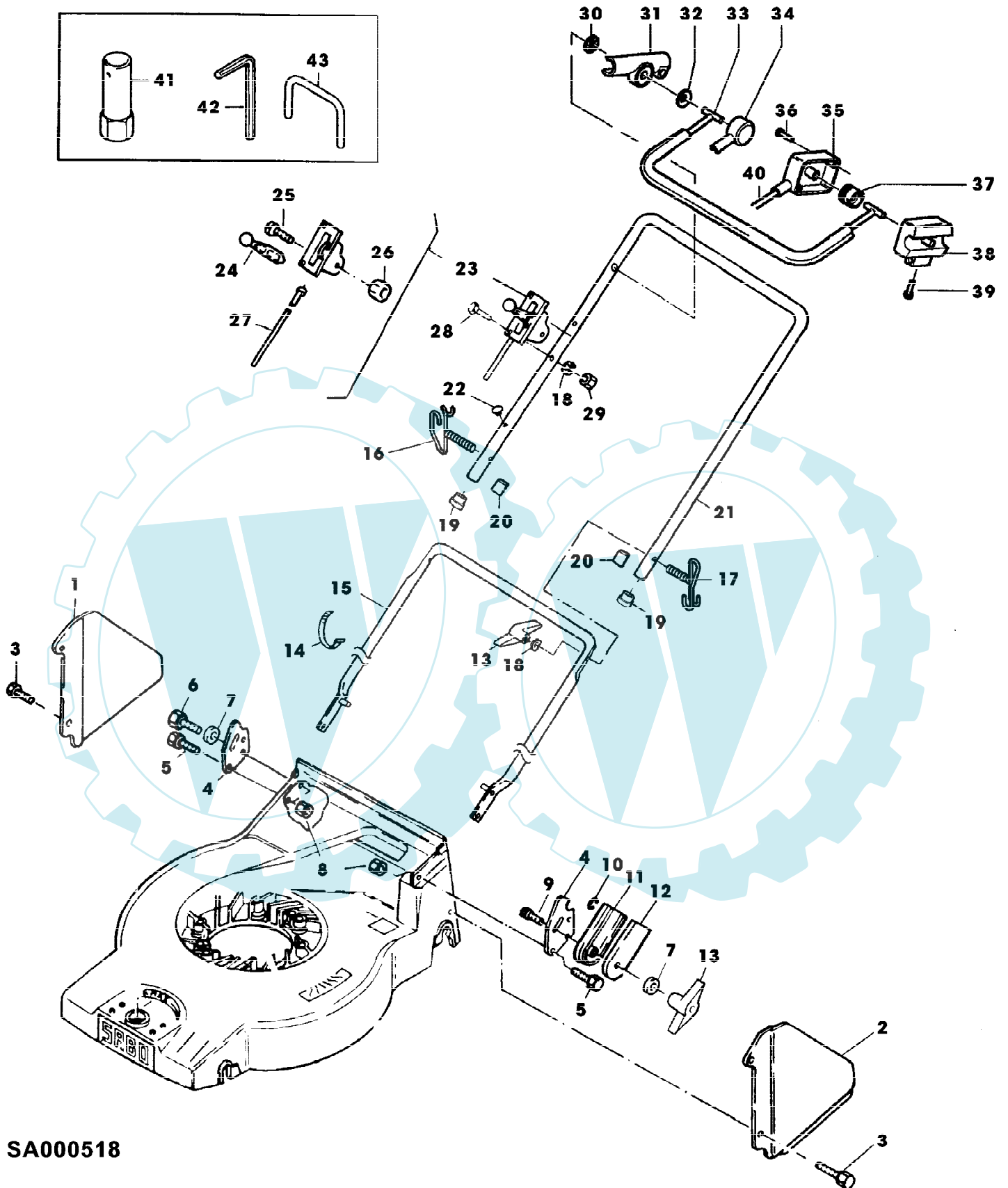
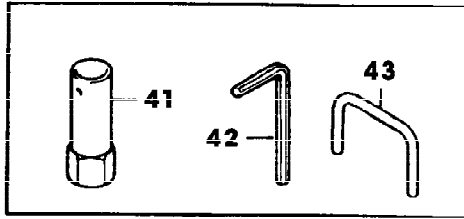


43-4 ECONOMY EDV-NR.SA264  
FANGTUCH

Reihennummer	Artikelnummer	Menge	Description
1	SA34593	1	KLAPPE ASSY
2		1	NSEP (ORD SA34593)
3		1	NSEP (ORD SA34593)
4		2	NSEP (ORD SA34593)
5		2	NSEP (ORD SA34593)
6	SA16556	1	HALTER *
7	SA16557	1	GRIFF *
8	SA16558	1	GRASFANGBEHAELTER
9	SA17715	2	FEDERKLEMME (A)
10		2	3,9X5,7 (SUB SA15541,SA15410,SA15200)
11	SA16559	1	KLAPPE (A) WERDEN NUR NOCH IN PACKMENGEN GELIEFERT



43-4 ECONOMY EDV-NR.SA264  
FUEHRUNGSHOLM, STARTER, SCHALTUNG



SA000518

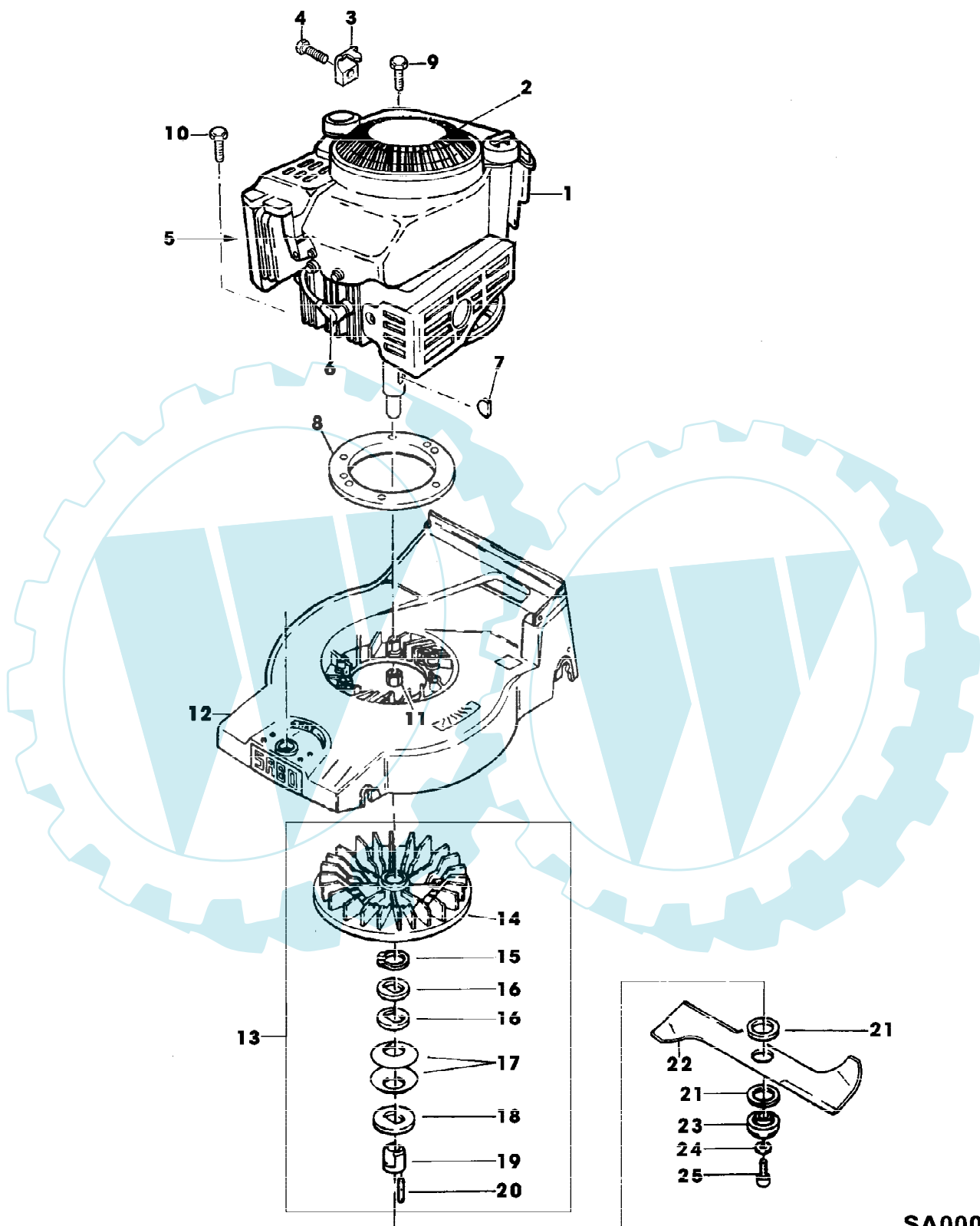
43-4 ECONOMY EDV-NR.SA264  
FUEHRUNGSHOLM, STARTER, SCHALTUNG

Reihennummer	Artikelnummer	Menge	Description
1	SA35312	1	ABSTUETZUNG RH
2	SA35313	1	ABSTUETZUNG LH
3	SA17604	2	SCHRAUBE * (A) M5X10
4	SA16944	2	HALTER *
5	SA15322	2	SECHSKANTSCHRAUBE M6X16
6	SA15323	2	SECHSKANTSCHRAUBE M6X20
7	SA15212	4	UNTERLEGSCHEIBE (A) A6,4
8	SA15412	4	MUTTER M6
9	SA15632	2	SCHRAUBE * M6X45
10	SA12743	2	FEDERMUTTER (A)
11	SA15187	2	PLATTE (ORD W/ SA15186)
12	SA15186	2	PLATTE (ORD W/ SA15187)
13	SA31121	4	FLUEGELMUTTER (A)
14	SA12505	2	KABELBINDER
15	SA15722	1	FUEHRUNG LOW
16	SA35436	1	FUEHRUNG
17	SA35190	1	FUEHRUNG M6
18	SA11243	4	UNTERLEGSCHEIBE
19	SA34255	2	STOPFEN (A)
20	SA34852	2	ANSCHLAG
21	SA34666	1	LENKSTANGE UP
22	SA34099	1	STOPFEN
23	SA34773	1	STEUERUNG ASSY
24	SA12768	1	HEBEL
25	SA15551	1	SCHRAUBE * (A) M6X20
26	SA11244	1	SICHERUNGSMUTTER (A) M6
27	SA34772	1	SEILZUG
28	SA15326	2	SECHSKANTSCHRAUBE M6X35
29	SA11244	2	SICHERUNGSMUTTER (A) M6
30	SA34247	1	RING
31	SA34662	1	LAGER RH
32	SA34089	1	SCHEIBE
33	SA34889	1	BUEGEL (B)
34	SA33951	1	ABDECKUNG RH
35	SA33952	1	GEHAEUSE *
36	SA31423	2	SCHRAUBE * KB 35X20
37	SA33955	1	ROLLE
38	SA34000	1	GEHAEUSE *
39	SA33975	2	SCHRAUBE * KB 40X35
40	SA34670	1	SEILZUG (B)
41	SA11864	1	SCHLUESSEL SW 21
42	SA18332	1	MAUL-RINGSCHLUESSEL 5/16"
43	SA11119	1	OESE

(A) WERDEN NUR NOCH IN PACKMENGEN  
GELIEFERT

(B) FUER MOTORBREMSE

43-4 ECONOMY EDV-NR.SA264  
GEHAEUSE, MOTOR, MESSERBALKEN



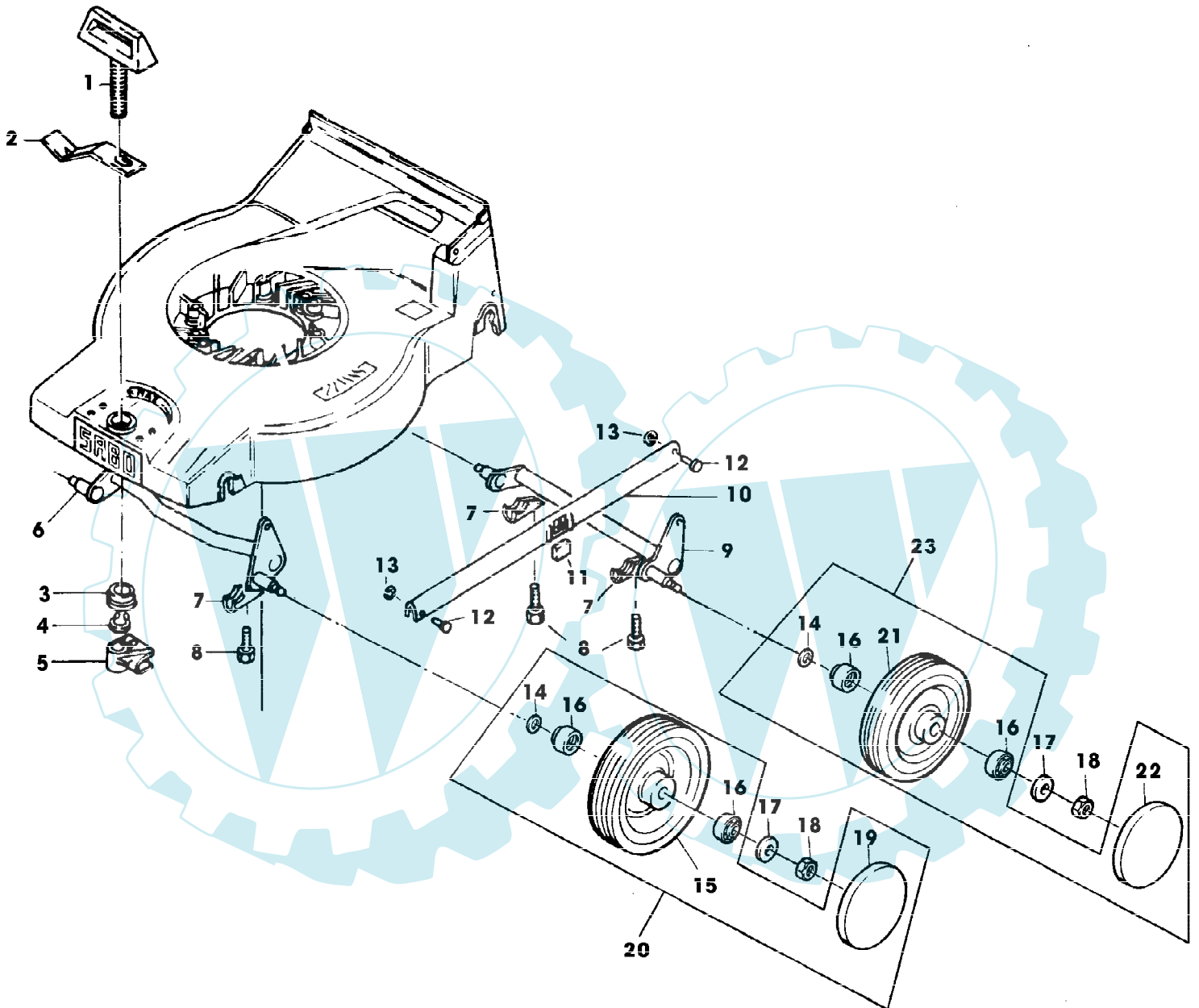
SA000510

43-4 ECONOMY EDV-NR.SA264  
 GEHAEUSE, MOTOR, MESSERBALKEN

Reihennummer	Artikelnummer	Menge	Description
1	SA26782	1	BENZINMOTOR B&S 4,5 HP MODEL 12S802; TYP 0657-01
2	SA36658	1	(SUB FOR SA26600)
3	SA26799	1	KLEMME
4	SA26798	1	SCHRAUBE *
5	SA26547	1	FILTEREINSATZ
6	SA16815	1	ZUENDKERZE
7	SA15967	1	KEIL * 4X6,5
8	SA36239	1	RING (SUB FOR SA35222)
9	SA15385	2	SECHSKANTSCHRAUBE M8X55
10	SA15366	1	SECHSKANTSCHRAUBE M8X80
11	SA11998	3	SICHERUNGSMUTTER (A) M8
12	SA33428	1	MAEHGEHAEUSE
13	SA15178	1	LUEFTER ASSY
14	SA15180	1	LUEFTER
15	SA15739	1	SPRENGRING 31X1,5
16	SA11896	2	UNTERLEGSCHIEBE
17	SA15179	2	TELLERFEDER (A)
18	SA11111	1	DRUCKSCHEIBE
19	SA11861	1	FLANSCH
20	SA15821	2	KERBSTIFT 2,5X12
21	SA11113	2	BELAG (A)
22	SA15166	1	MESSER
23	SA11863	1	FLANSCH
24	SA15241	1	FEDERRING (A) 10
25	SA29692	1	SCHRAUBE * (A) WERDEN NUR NOCH IN PACKMENGEN GELIEFERT



43-4 ECONOMY EDV-NR.SA264  
VORDER- UND HINTERACHSE



SA000525

43-4 ECONOMY EDV-NR.SA264  
VORDER- UND HINTERACHSE

Reihennummer	Artikelnummer	Menge	Description
1	SA15168	1	GRIFF *
2	SA15169	1	FEDER
3	SA11251	1	KUGELLAGER
4	SA15691	1	SPRENGRING 9
5	SA15170	1	SCHALTKONSOLE
6	SA15171	1	ACHSE FRONT
7	SA15174	4	FEDERKLEMME
8	SA29854	4	SCHRAUBE * M5X12
9	SA15172	1	ACHSE REAR
10	SA15173	1	VERBINDUNGSSTANGE
11	SA15191	1	ANSCHLAG
12	SA17006	2	BOLZEN 6 H11X 13,5
13	SA31710	2	FEDERMUTTER (A)
14	SA35229	4	SCHEIBE
15		2	(ORD SA35401)
16	SA33229	8	KUGELLAGER
17	SA15213	4	UNTERLEGSCHIEBE (A) A8,4
18	SA11998	4	SICHERUNGSMUTTER (A) M8
19	SA36552	2	DECKEL (B) (SUB FOR SA36198)
	SA34393	2	KAPPE (FOR SA35401)
20	SA35401	2	RAD ASSY FRONT, 150 MM
21		2	(ORD SA35403)
22	SA36554	2	DECKEL (B) (SUB FOR SA36197)
	SA33231	2	KAPPE (FOR SA35403)
23	SA35403	2	RAD ASSY REAR, 180 MM
			(A) WERDEN NUR NOCH IN PACKMENGEN GELIEFERT
			(B) FUER ORIGINAL-LAUFRAD